

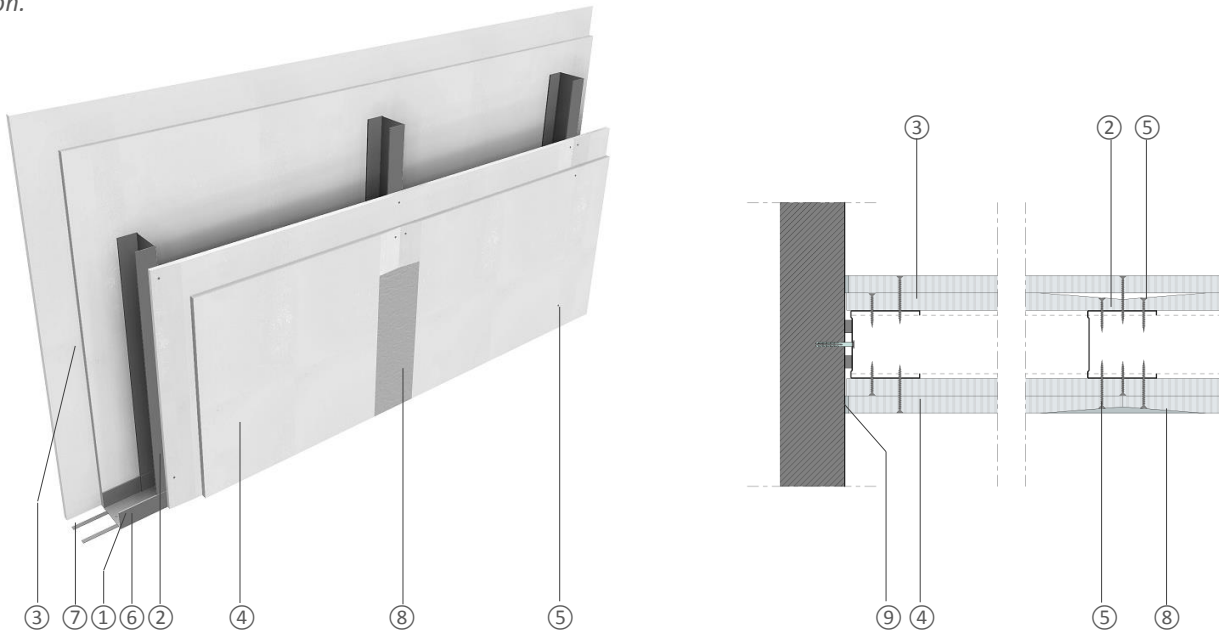
SYSTEEM INFORMATIE

Scheidingswand
E-22-50-100DF.DF



Omschrijving

Een lichte, onbelaste scheidingswand bestaande uit een geraamte in metalen profielen met aan beide zijden twee platen gipskarton.



Opbouw

- ① Siniat horizontaal profiel enkel UW 50
- ② Siniat verticaal profiel enkel CW 50 h.o.h. 600mm
- ③ 2x12,5mm Novlam gipskartonplaat
- ④ 2x12,5mm Novlam gipskartonplaat
- ⑤ Siniat schroeven; 1^e laag 25mm h.o.h 750mm, zichtlaag 35mm h.o.h. 250mm
- ⑥ Bevestiging aan constructie h.o.h. max. 800mm
- ⑦ Siniat akoestische band
- ⑧ Siniat voegproducten
- ⑨ Kitwerk + Siniat voegwerk / Brandwerend afkitten*

KOMO-attest:
K44945

Systeemprestaties

E-22-50-100DF.DF	Wanddikte [mm]	Spouwbreedte [mm]	Nominaal gewicht [kg/m ² wand]
	100	50	42
Max. wandhoogte in koude toestand	Toepassingsgebied I [mm]		Toepassingsgebied II [mm]
	4000		3500
Brandweerstand	Prestatie		Max. wandhoogte [mm]
	EI60*		3500
Luchtgeluidsisolatie	R _w (C;C _{tr})		
	44(-2;-9)*		

Voor alle andere aspecten betreffende onze producten en constructies verwijzen wij naar onze documentatie, rapporten en verwerkingsadviezen.

*De vermelde voegafwerking is noodzakelijk om aan alle gestelde systeemprestaties gelijktijdig te voldoen, indien niet alle systeemprestaties noodzakelijk zijn kan van de vermelde voegafwerking afgeweken worden – neem hiervoor contact op met Siniat 0596-649 333.